



SI 8250MG/8300MG

SOLDADOR TIPO INVERSOR MIG 220V +/-10% DE 250/300 AMPERIOS



MANUAL DE INSTRUCCIONES

INSTRUCCIONES PARA EL USO Y EL MANTENIMIENTO, LEA ESTE MANUAL ANTES DE PONER EN MARCHA EL EQUIPO

INSTRUCTION MANUAL

INSTRUCTIONS FOR THE USE AND MAINTENANCE, READ THIS MANUAL BEFORE STARTING THE EQUIPMENT

Gracias por elegir el equipo soldador inversor Elite MIG 250/300, un equipo que tiene muchos beneficios sobre los soldadores de transformador MIG, entre los cuales se destaca control infinito de la potencia de salida y un mecanismo compacto de alimentación de alambre que provee características de soldado suave y excelentes especificaciones en el proceso. Esperamos que este producto sea de su agrado y satisfaga sus expectativas.

IMPORTANTE: Cualquier modificación del equipo, en sus partes metálicas, tales como carcasa, motor de arrastre, panel frontal, ANULA de forma automática la garantía. Cortar el cable de alimentación (sin abrir el equipo), NO ANULA LA GARANTÍA.

El equipo **SIEMPRE** debe estar conectado apropiadamente a tierra.

IMPORTANTE: No conectar el cable de tierra (cable amarillo/verde) a ninguna fase de potencia o neutro, la mala conexión del equipo, termina automáticamente la garantía.

La conexión del equipo a la RED ELECTRICA, siempre debe estar echo por personal cualificado, cuando la conexión requiera un conector / enchufe / plug, diferente al suministrado por el equipo.

Por favor lea toda la información disponible en este manual antes de operar el equipo y ponga especial atención a las instrucciones de seguridad para mantener su integridad física protegida

El nivel de riesgo aplicado a cada sección se explica así:



ADVERTENCIA

Cuando este símbolo aparece deben seguirse las recomendaciones de seguridad al pie de la letra a fin de evitar danos en la integridad física.

PRECAUCION

Esta palabra aparece cuando las recomendaciones deben seguirse a fin de evitar heridas menores o daños al equipo soldador.

INTRODUCCION

Los equipos Elite MIG 250/300 hacen parte de la aclamada línea de equipos soldadores con características Premium que incluyen:

1. Fuente de poder inversora más eficiente que provee características de soldado más suaves que los soldadores tradicionales.
2. Carcaza construida con metal de alta resistencia.
3. Conexión de antorcha tipo Euro.
4. Voltaje de soldado de ajuste infinito que permite afinación de las características de soldado.
5. Función de avance de alambre.

Protecciones del Equipo:

Los soldadores Elite MIG 250/300 se encuentran protegidos de sobrecargas y sobrecalentamiento por exceso en el ciclo de trabajo especificado por el fabricante con protecciones de temperatura (termostato) en las bobinas de salida y rectificadores.

Especificaciones Técnicas

MODELO	Elite MIG 250	Elite MIG 300
Rango Potencia de Salida	30-250 Amps	30-300 Amps
Potencia	7.2KVA	9.9KVA
Ciclo de trabajo	60%@200A	60%@250A
Voltaje en Vacío (U _o)	50V	50V
Diámetro de alambre	0.8-1.0mm	0.8-1.2mm

Precauciones de Seguridad

Lea la totalidad de esta sección antes de empezar la instalación



ADVERTENCIA!

Una descarga eléctrica puede causar la muerte, solo personal calificado debe realizar la estación del equipo. No toque las partes conductoras de corriente. Siempre conecte el equipo a una fuente de potencia eléctrica con conexión a tierra estándar.

Ubicación adecuada:

Ubique el equipo soldador donde el suministro de aire frío y limpio pueda circular a través de la parte frontal y trasera de las rejillas de ventilación. Polvo, partículas y material externo pueden tapar las rejillas de ventilación afectando el desempeño del equipo. El no observar estas precauciones puede resultar en altas temperaturas de operación que pueden llevar a fallas en los equipos.

Proceso de pulido:

No realice el proceso de pulido cerca en al soldador. Partículas de material metálico puede causar daños a los componentes electrónicos del equipo.

Apilado:

Los equipos soldadores Elite MIG250/300 no pueden ser apilados.

Transporte y descarga:

Nunca subestime el peso del equipo, nunca mueve o deje suspendido el equipo en el aire y por encima de personas.



ADVERTENCIA!

El equipo al caer puede causar heridas e incluso la muerte. Nunca deje suspendido el equipo soldador con el cilindro de gas conectado. Nunca suspenda el equipo por encima de personas.

Inclinación:

El equipo soldador debe ubicarse sobre una superficie nivelada con respecto a la horizontal.

Clasificación de protección Ambiental:

El equipo viene clasificado con protección IP21S. Puede utilizarse en la gran mayoría de los ambientes industriales y comerciales. Evite utilizar el equipo en ambientes donde el agua o la lluvia se encuentren presentes.

Lea y siga las advertencias de descarga eléctrica en la sección de seguridad especialmente al trabajar en ambientes peligrosos como ambientes con presencia de agua o piezas de trabajo húmedas.

Instalación Eléctrica



ADVERTENCIA!

DESCARGA ELECTRICA PUEDE CAUSAR LA MUERTE

Polo a tierra y protección contra interferencia por alta frecuencia

El soldador debe estar conectado a una fuente de potencia con conexión a tierra estándar.

El generador de alta frecuencia siendo similar a un transmisor de radio frecuencia puede causar interferencias, a equipos de radio, televisión y otros equipos electrónicos. Una conexión apropiada a tierra puede reducir o eliminar dicha interferencia.

Interferencia puede desarrollarse de la siguiente manera:

1. Interferencia directa en la fuente de poder del soldador.
2. Interferencia directa de los cables.
3. Interferencia directa radiada a las líneas de alimentación.
4. Interferencia de una re-radiación por objetos metálicos sin polo a tierra.

Tenga en cuenta estos factores al instalar y operar el equipo para minimizar los problemas de interferencias:

1. Mantenga las líneas de entrada de potencia lo más corto y proteja tanto de ellos como sea posible en un conductor metálico o protección equivalente. Debe haber buen contacto eléctrico entre en conductor metálico y la tierra (masa).
2. Mantenga el cable de la pinza de masa y la antorcha tan cortos como sea posible. Junte los cables con cinta cuando sea práctico.
3. Asegúrese que la protección de caucho de la antorcha y la pinza de masa se encuentran libres de cortes y grietas que permitan pérdida de potencia.
4. Mantenga el cable de conexión a tierra en buen estado y su posición de conexión a la mesa de trabajo limpia y en ubicación regularmente utilizada.

Conexión de potencia de entrada:

Asegúrese que el voltaje, fases y frecuencia de la potencia de entrada concuerden con los requisitos de la placa de especificaciones ubicada en la parte trasera de la máquina. En caso contrario contrate los servicios de un electricista calificado para que la instalación eléctrica sea la apropiada para suministrar la corriente adecuada.

Apague el interruptor de alimentación del equipo antes de hacer cualquier conexión. .

El equipo debe ser revisado y reparado por un centro de servicio autorizado. Póngase en contacto con su distribuidor local para la información de contacto en su zona.

Permita que el equipo soldador descargue los capacitores de potencia por cinco minutos antes de hacer cualquier reparación en el equipo. No toque ninguna parte que conduzca corriente en el equipo.

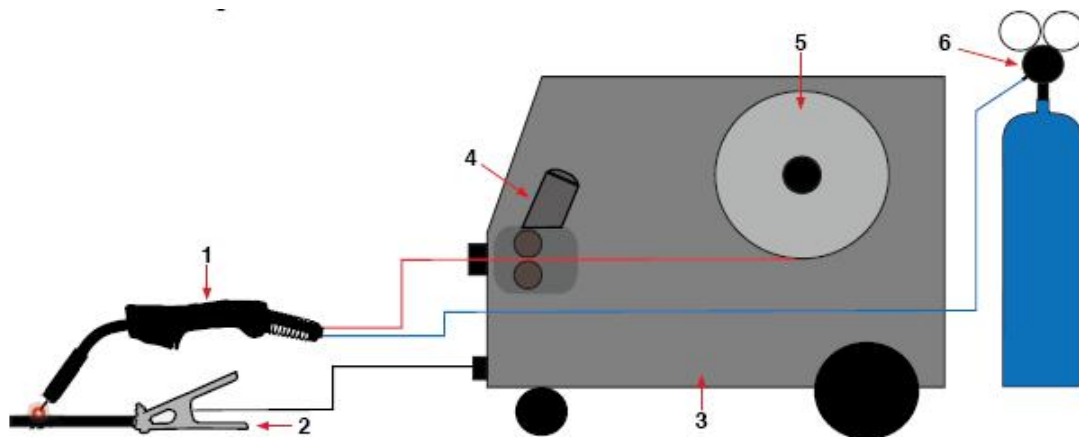
Los equipos soldadores Elite MIG 250/300 requieren suministro de corriente 230V 50/60Hz 1-fase.

PROCESO MIG (Metal Inert Gas)

Definición del proceso MIG – MIG (Metal Inert Gas) también conocido como GMAW (Gas Metal Arc Welding) o MAG (Metal Active Gas Welding), es un proceso de soldado automático o semiautomático en el que un alambre continuo y un gas protector son suministrados a través de una antorcha. Voltaje constante, corriente directa de salida de potencia son los elementos más usados en el proceso MIG..

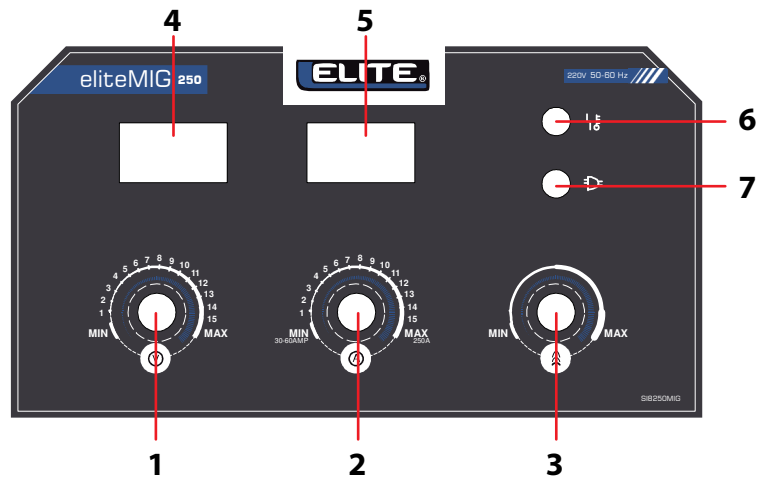
Existen cuatro métodos principales de transferencia de metal al soldar en proceso MIG: Corto circuito (también conocido como transferencia por inmersión) Transferencia Globular, Transferencia por rocío y Rocío Pulsado, cada uno con propiedades, limitaciones y ventajas diferentes. Para realizar un proceso de MIG adecuado el equipamiento básico es: una antorcha de MIG, una unidad alimentadora de alambre, una unidad de suministro de potencia, alambre (aporte) y gas protector.

Trasferencia por corto circuito es el método más utilizado en el que el alambre (aporte) es alimentado continuamente a través de la antorcha y la punta de salida. El alambre (aporte) toca la pieza de trabajo y causa un corto circuito calentando el alambre y formando una gota de metal fundido que se separa del final del aporte que se transfiere al metal fundido. Este proceso se repite cien (100) veces por segundo, haciendo parecer que el arco es constante al ojo humano.



1. Antorcha de MIG
2. Pieza de trabajo
3. Fuente de potencia
4. Mecanismo de alimentación de alambre
5. Bobina de alambre
6. Gas

Diagrama del Panel Frontal

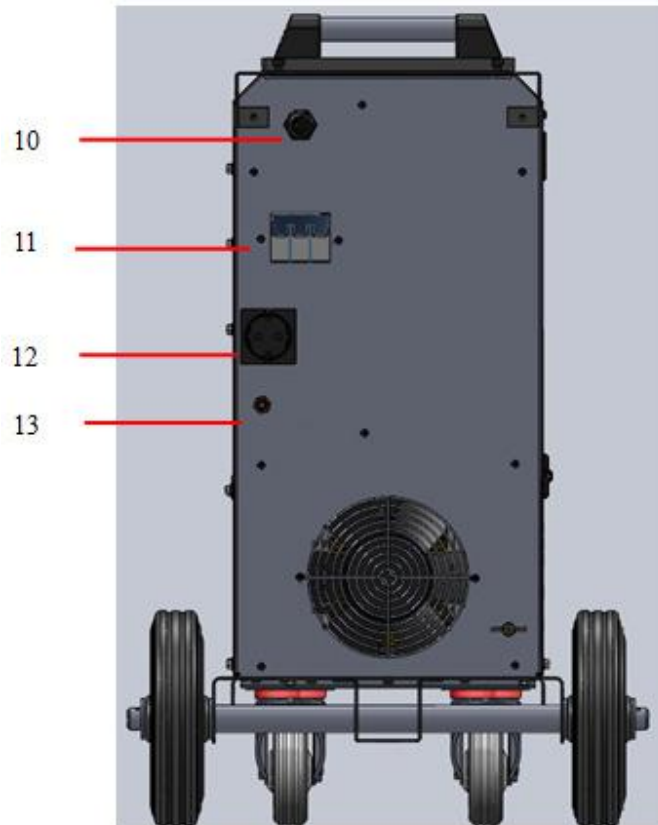


1. Voltaje del ARCO (soldadura).
2. Corriente de soldadura.
3. Control de inductancia.
4. Display de Voltaje.
5. Display de Amperaje.
6. LED de advertencia.
7. LED de potencia.



8. Conexión de antorcha MIG.
9. Conexión de cable de Masa.

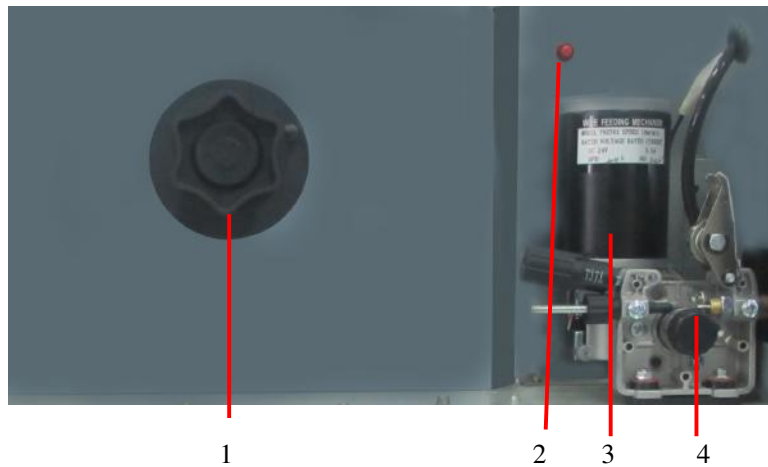
DIAGRAMA DE PANEL TRASERO:



- 10 . Cable de alimentación de potencia.
- 11. Interruptor ON/OFF
- 12. Receptáculo de cable de control de alimentador de alambre
- 13. Conexión de entrada de Gas.

CONTROLES Y AJUSTES

Ajuste bobina de Alambre



1. Adaptador de bobina de alambre:

Remueva el adaptador de bobina de alambre, deslice sobre el rollo de alambre y vuelva a ajustar adaptador del carrete (Este puede ajustarse para ajustarse a los diferentes tamaños de bobina disponibles).

2. Alimentación de Alambre Manual

3. Unidad de alimentación de alambre

Asegúrese que los rodillos son del tamaño correcto para el diámetro de alambre a soldar. Para cambiar el tamaño del rodillo suelte el tornillo retenedor, remueva el rodillo, gírelo sobre su eje y vuélvalo a instalar asegurando que el tamaño de la ranura es el apropiado para el alambre y vuelva a colocar el tornillo retenedor.

4. Rodillo tensor

No ajuste el alimentador de alambre con demasiada tensión, ya que puede causar fallas prematuras en el motor y/o los rodillos. La forma correcta de ajustar la tensión es soltar tensión para que el alambre de MIG no corra por la antorcha, lentamente ajuste la presión hasta que el alambre alimente suavemente, usted debe estar en capacidad de detener la alimentación de alambre y debe resbalarse en los rodillos. Si usted tiene muy poca presión el alambre se resbala al soldar causando quemaduras en las puntas de la antorcha.

Operación de máquina

Una vez usted ha preparado la máquina de acuerdo a las instrucciones anteriormente enunciadas siga con las siguientes instrucciones:

1. Seleccione el voltaje (potencia) necesario en el panel frontal.
2. Seleccione la velocidad de alambre con la perilla.
3. Asegúrese de utilizar elementos de protección personal y prendas de vestir adecuadas.
4. Presione el gatillo de la antorcha para empezar a soldar y ajuste la corriente con la perilla y que concuerde con la velocidad de alambre.

Concejos para soldar con alambre auto protegido:

Cuando utilice alambre auto protegido puede necesitar cambio de la polaridad del arco. Esto puede hacerse reversando la conexión de los cables dentro del gabinete.

**Alambre con gas = Antorcha Positivo – Negativo pinza de masa (estándar)
Alambre auto protegido = Antorcha Negativo – Positivo pinza de masa**

Mantenimiento de Rutina y periódico



ADVERTENCIA!

CHOQUE ELECTRICO PUEDE CAUSAR LA MUERTE

Apague la entrada de potencia en el interruptor principal (posición OFF) y remueva el conector del suministro eléctrico antes de realizar cualquier mantenimiento en el equipo.

Solo personal autorizado por el fabricante puede dar mantenimiento al equipo. Si personal no autorizado interviene el equipo inmediatamente pierde la garantía.

Permita que la maquina descargue los capacitores por al menos cinco (5) minutos después de conectarlo de la fuente de alimentación antes de reparar o hacer mantenimiento al equipo, no toque ninguna parte conductora de corriente.

1. Periódicamente (3-6 meses dependiendo del uso/entorno) remueva el panel superior/lateral de la máquina y limpie el interior con aire seco y de baja presión prestando especial atención a las tarjetas principales, aspas de los ventiladores e interruptores.
2. Inspecciones cables de entrada y salida de potencia y mangueras en búsqueda de roturas y cortes, reemplácelos si presentan danos.
3. Mantenga la antorcha y cables de masa en buen estado.
4. Limpie las rejillas de ventilación para asegurar un apropiado flujo de aire en el equipo